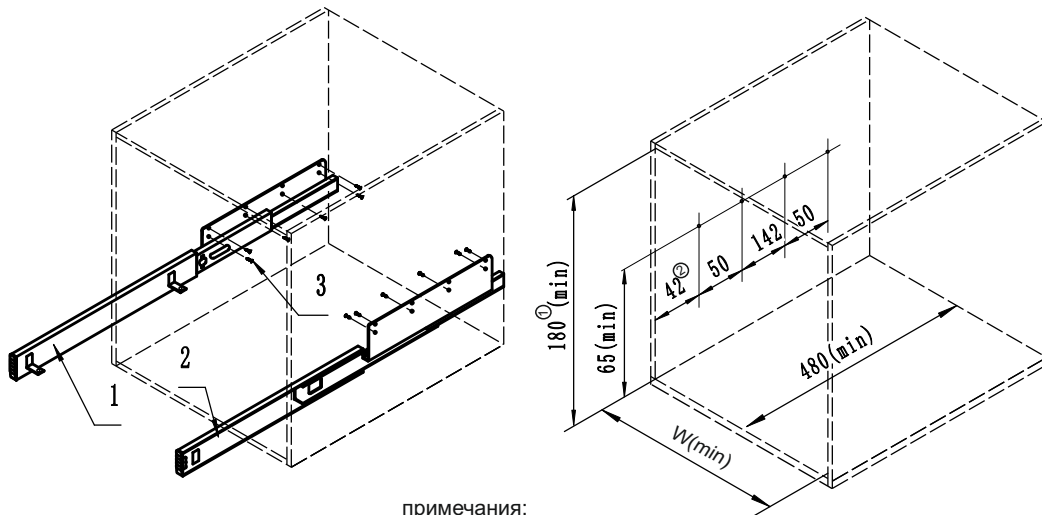


# Инструкция по монтажу корзины выдвижной с доводчиком GIFF

- ① Закрепить на одинаковой высоте шурупами 4x16 направляющие согласно разметке.

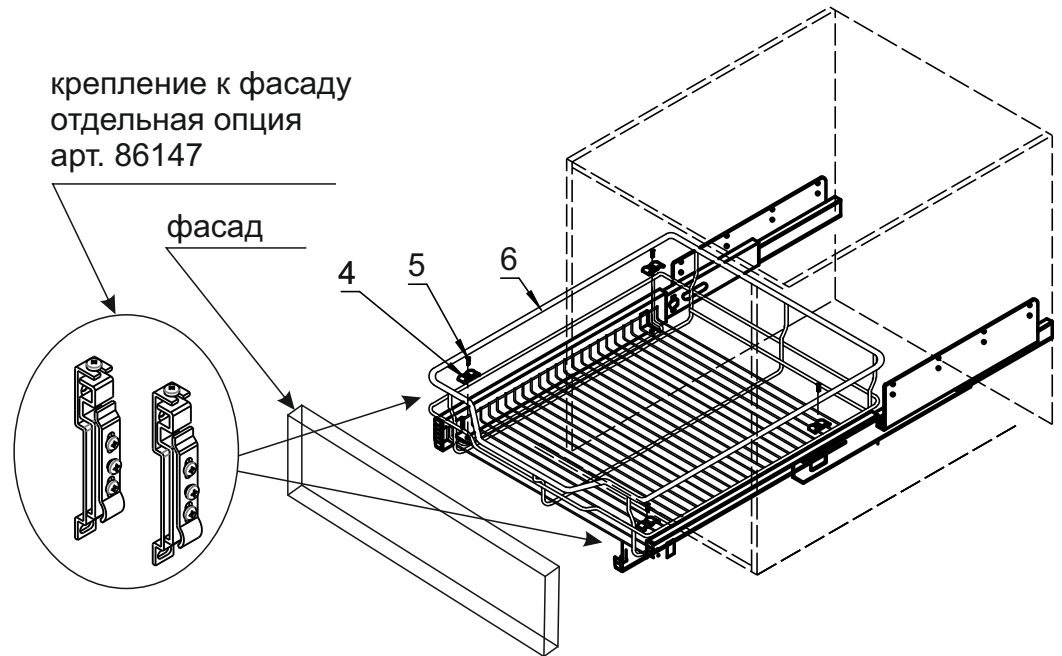


примечания:

- ① с креплениями фасада арт. 86147 мин размер по высоте 210мм  
 ② размер разметки с учетом креплений фасада арт. 86147

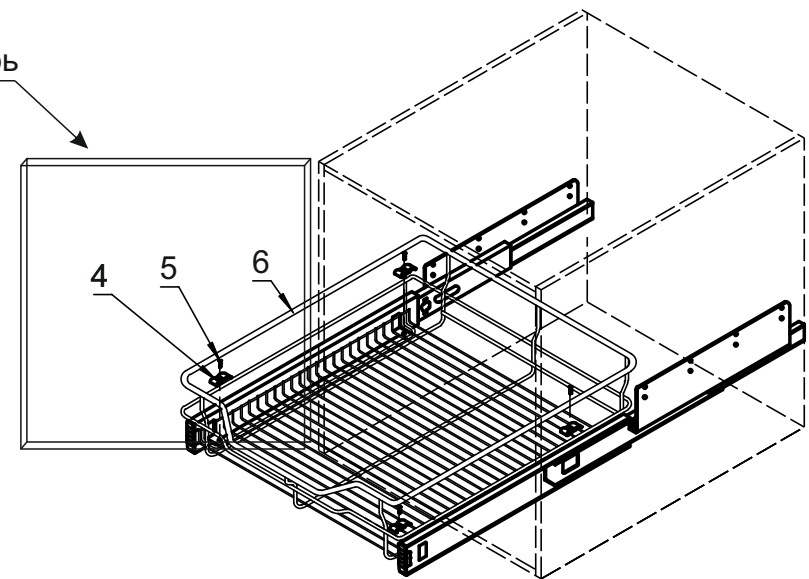
- ② для варианта фасада с выдвижной корзиной, закрепить корзину винтами М5х8 на направляющие и к корзине присоединить крепление к фасаду

крепление к фасаду  
отдельная опция  
арт. 86147



- ③ для варианта с открывающимся фасадом-дверкой необходимо только закрепить корзину винтами М5х8 на направляющие

фасад-дверь



№.	кол-во	Наименование	Для ширины фасада	W(min)
1	1шт	Левая направляющая	400мм	360мм
			450мм	410мм
2	1шт	Правая направляющая	600мм	560мм
			800мм	760мм
3	12шт	шурупы 4x16		
4	4шт	пластины под винт крепления корзины		
5	4шт	винты М5х8		
6	1шт	Корзина		